

Comchips

型号: KX2828F

Revision: 1.0



亮点:

- 产品主芯片: 中科微AT6558F
- 产品尺寸: 28 x 28 x 8.5 mm, 行业标准的25 x 25 x 4mm高灵敏度陶瓷天线
- 支持GPS+北斗 (默认) ;GPS+GLONASS; GLONASS+北斗多种模式输出
- 内置Flash,自由配置产品波特率、输出语句、输出速率、秒脉冲等参数
- 内建LNA信号放大器
- 内建TCXO晶体及法拉电容更快的热启动
- 1-10Hz定位更新速率

目 录

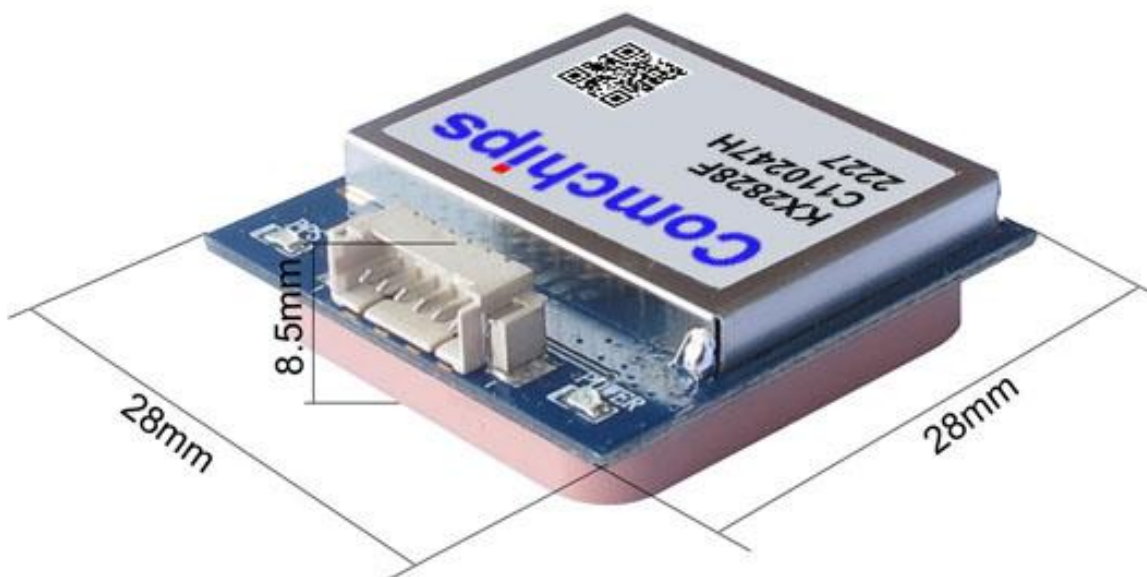
1.产品描述	3
2.技术规格	5
3.NMEA0183 协议介绍	6
3.1 GGA.....	7
3.2 GLL.....	8
3.3 GSA.....	9
3.4 GSV.....	9
3.5 RMC.....	10
3.6 VTG.....	11
3.7 TXT.....	12
4. 常用参数设置指令	12
4.1 设置串口通信波特率.....	12
4.2 设置定位更新率.....	12
4.3 设置输出语句.....	13
4.4 配置工作系统.....	14
4.5 接收机重启.....	14
5. 模块信号测试图和模块 RF 射频图	15
6. 经纬度换算	16
7. 产品包装	17

1. 产品描述

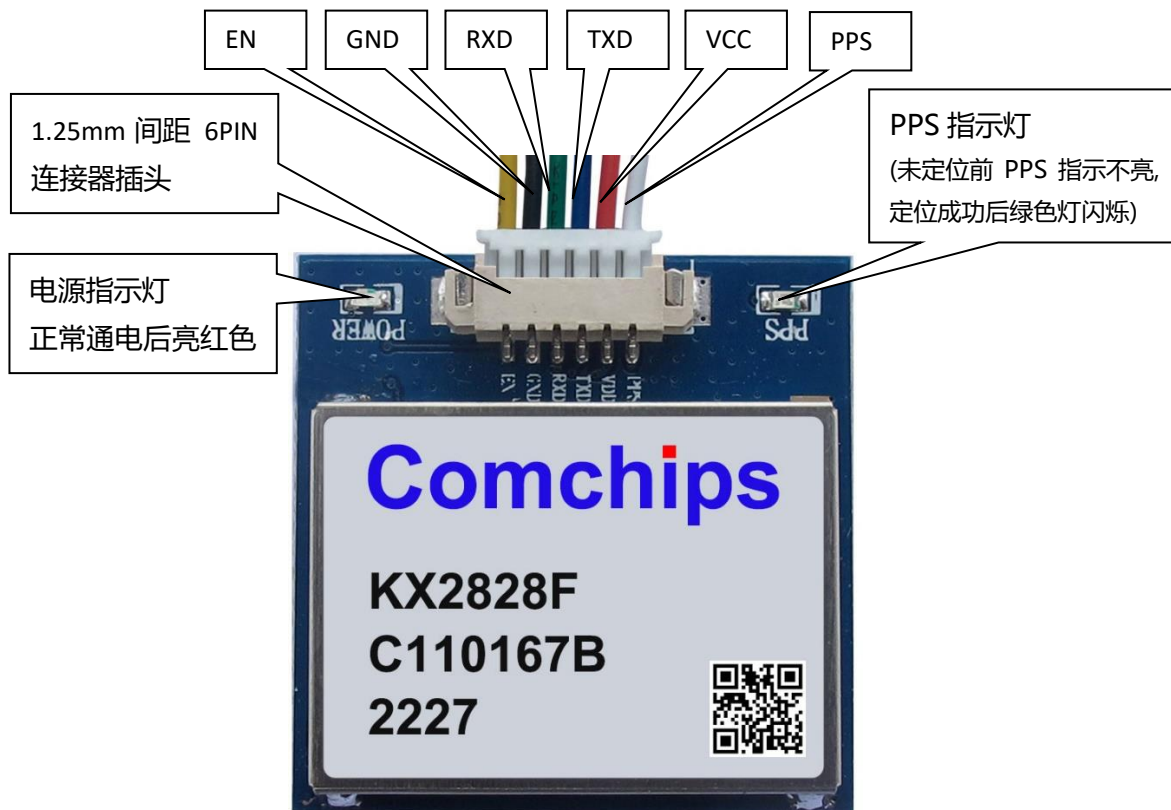
模组采用中科微 AT6558F 定位芯片,是一款能够以 99 通道接收卫星信号;低功耗;高灵敏度高的 G-MOUSE 能够在城市、峡谷、高架下面等弱信号的地方,以及汽车内部任何位置可以快速、准确的进行定位。使得模块可广泛用于车载监控、公交车报站、车载导航、船载导航、笔记本导航等产品上。



产品尺寸: 28 x 28 x 8.5 mm



PIN 脚定义图:



PIN 脚功能:

PIN 脚名称	描述
EN	电源使能, 高电平或悬空模组正常工作, 低电平模组关闭
GND	接地
RXD	TTL 接口数据输入
TXD	TTL 接口数据输出
VCC	系统主电源, 供电电压为 3.3V-5V, 工作时电流约 25mA
PPS	时间标准脉冲输出

指示灯	描述
POWER 灯	电源指示灯, 正常通电后亮红灯
PPS 灯	未定位前 PPS 灯不亮, 定位成功后, PPS 灯闪烁

2. 技术规格

产品性能		
项目	说明	产品参数
芯片特性	芯片	中科微AT6558F
	频率	L1, 1575.42MHz ; L2,1561.10MHZ
	波特率	4800bps-115200bps(默认9600bps)
	通道	99CH
灵敏度	跟踪	-162dBm
	捕捉	-160dBm
	冷启动	-148dBm
启动时间	冷启动	平均30秒
	温启动	平均28秒
	热启动	平均1秒
精度	水平精度	2.0米 CEP 2D RMS SBAS辅助 (开阔天空处)
	时间精度	30 ns
工作限制	最大高度	50000米
	最大速度	500 m/s
	最大加速度	≤ 4G
输出数据	输出电平	TTL电平
	输出协议	NMEA0183标准协议 (可设置指定输出语句)
	更新频率	1-10 Hz (默认1Hz)
物理特性	外形尺寸	28 x 28 x 8.5mm
	重量	13克
	连接器	6pin座子1.25mm间距
指示灯	POWER灯	电源指示灯, 正常通电后亮红灯
	PPS灯	未定位前 PPS 灯不亮, 定位成功后, PPS 灯闪烁
工作环境	工作温度	-40°C to 85°C
	储存温度	-40°C to 85°C

3.NMEA0183 协议

NMEA 0183 输出

GGA: 时间、位置、定位类型

GLL: 经度、纬度、UTC 时间

GSA: GPS 接收机操作模式, 定位使用的卫星, DOP 值

GSV: 可见 GPS 卫星信息、仰角、方位角、信噪比 (SNR)

RMC: 时间、日期、位置、速度

VTG: 地面速度信息

TXT: 用于天线状态检测

语句标识符:

标识符	含义
BD	北斗二代卫星系统
GP	全球定位系统 (GPS-global positioning system)
GN	全球导航卫星系统 (GNSS-global navigation satellite system)

样例数据:

\$GNGGA,033149.000,2240.6090,N,11359.8684,E,1,20,0.8,93.4,M,0.0,M,,*4C

\$GNGLL,2240.6090,N,11359.8684,E,033149.000,A,A*4D

\$GNGSA,A,3,13,15,02,29,05,24,21,30,,,,,1.31,0.77,1.06*14

\$GNGSA,A,3,83,69,84,79,85,70,,,,,,1.31,0.77,1.06*14

\$GPGSV,4,1,14,02,58,030,38,05,58,327,49,06,30,088,,12,20,234,44*7C

\$GPGSV,4,2,14,13,50,173,43,15,20,208,42,19,26,151,35,25,14,271,*7C

\$GPGSV,4,3,14,29,20,322,43,30,09,099,,33,66,040,34,34,13,147,22*78

\$GPGSV,4,4,14,35,50,158,44,36,,,35*40

\$BDGSV,3,1,11,02,48,238,30,03,63,189,32,05,24,257,32,06,78,182,31*6B

\$BDGSV,3,2,11,07,08,182,26,08,62,051,26,09,48,205,32,10,11,206,24*65

\$BDGSV,3,3,11,11,41,139,26,13,,,23,14,47,024,27*64

\$GNRMC,033149.000,A,2240.6090,N,11359.8684,E,0.00,0.00,231018,,,A*73

\$GNVTG,0.00,T,,M,0.00,N,0.00,K,A*23

\$GPTXT,01,01,01,ANTENNA OPEN*25

3.1 GGA

样例数据: \$GNGGA,033149.000,2240.6090,N,11359.8684,E,1,20,0.8,93.4,M,0.0,M,,*4C

名称	样例	单位	描述
消息 ID	\$GNGGA		GGA 协议头
UTC 时间	033149.000		hhmmss.sss
纬度	2240.6090		ddmm.mmmmm
N/S 指示	N		N=北, S=南
经度	11359.8684		dddmm.mmmmm
E/W 指示	E		W=西, E=东
定位指示	1		0:未定位 1:SPS 模式, 定位有效 2:差分, SPS 模式, 定位有效 3:PPS 模式, 定位有效
卫星数目	20		范围 0 到 12
HDOP	0.8		水平精度
MSL 幅度	93.4	米	平均海平面高度
单位	M	米	单位: 米
大地	0.0	米	平均海平面
单位	M		单位: 米
差分时间		秒	当没有 DGPS 时, 无效
差分 ID			当没有 DGPS 时, 无效
校验和	*4C		\$和*之间所有字符 ASCII 码的校验和
<CR><LF>			消息结束

3.2 GLL

样例数据: \$GNGLL,2240.6090,N,11359.8684,E,033149.000,A,A*4D

名称	样例	单位	描述
消息 ID	\$GNGLL		GLL 协议头
纬度	2240.6090		ddmm.mmmm
N/S 指示	N		N=北, S=南
经度	11359.8684		dddmm.mmmm
E/W 指示	E		W=西, E=东
UTC 时间	033149.000		hhmmss.sss
状态	A		A=数据有效; V=数据无效
模式指示	A		A=自主定位, D=差分, E=估算, N=数据无效
校验和	*6C		\$不*之间所有字符ASCII码的校验和
<CR><LF>			消息结束

3.3 GSA

样例数据: \$GNGSA,A,3,13,15,02,29,05,24,21,30,,,,,1.31,0.77,1.06*14

\$GNGSA,A,3,83,69,84,79,85,70,,,,,,1.31,0.77,1.06*14

名称	样例	单位	描述
消息 ID	\$GNGSA		GSA 协议头
模式 1	A		M=手动 (强制操作在 2D 或 3D 模式) A=自动
模式 2	3		1:定位无效 2:2D 定位 3:3D 定位
卫星使用	13		通道 1
卫星使用	15		通道 2
卫星使用	02		通道 3
卫星使用	29		通道 4
卫星使用	05		通道 5
卫星使用	24		通道 6
卫星使用	21		通道 7
卫星使用	30		通道 8
'''	'''	'''	'''
PDOP	1.31		位置精度
HDOP	0.77		水平精度
VDOP	1.06		垂直精度
校验和	*14		\$和*之间所有字符ASCII码的校验和
<CR><LF>			消息结束

3.4 GSV

样例数据: \$GPGSV,4,1,14,02,58,030,38,05,58,327,49,06,30,088,,12,20,234,44*7C
 \$GPGSV,4,2,14,13,50,173,43,15,20,208,42,19,26,151,35,25,14,271,*7C
 \$GPGSV,4,3,14,29,20,322,43,30,09,099,,33,66,040,34,34,13,147,22*78
 \$GPGSV,4,4,14,35,50,158,44,36,,,35*40
 \$BDGSV,3,1,11,02,48,238,30,03,63,189,32,05,24,257,32,06,78,182,31*6B
 \$BDGSV,3,2,11,07,08,182,26,08,62,051,26,09,48,205,32,10,11,206,24*65
 \$BDGSV,3,3,11,11,41,139,26,13,,,23,14,47,024,27*64

名称	样例	单位	描述
消息 ID	\$GPGSV		GSV 协议头
消息数目	4		范围 1 到 4
消息编号	1		范围 1 到 4
卫星数目	14		
卫星 ID	02		范围 1 到 32
仰角	58	度	最大 90°
方位角	030	度	范围 0 到 359°
载噪比 (C/No)	38	dBHz	范围 0 到 99, 没有跟踪时为空
卫星 ID	05		范围 1 到 32
仰角	58	度	最大 90°
方位角	327	度	范围 0 到 359°
载噪比 (C/No)	49	dBHz	范围 0 到 99, 没有跟踪时为空
卫星 ID	06		范围 1 到 32
仰角	30	度	最大 90°
方位角	088	度	范围 0 到 359°
载噪比 (C/No)		dBHz	范围 0 到 99, 没有跟踪时为空
卫星 ID	12		范围 1 到 32
仰角	20	度	最大 90°
方位角	234	度	范围 0 到 359°
载噪比 (C/No)	44	dBHz	范围 0 到 99, 没有跟踪时为空
校验和	*7C		\$和*之间所有字符 ASCII 码的校验和
<CR><LF>			消息结束

3.5 RMC

样例数据: \$GNRMC,033149.000,A,2240.6090,N,11359.8684,E,0.00,0.00,231018,,A*73

名称	样例	单位	描述
消息 ID	\$GNRMC		RMC 协议头
UTC 时间	033149.000		hhmmss.sss
状态	A		A=数据有效; V=数据无效
纬度	2240.6090		ddmm.mmmm
N/S 指示	N		N=北, S=南
经度	11359.8684		dddmm.mmmm
E/W 指示	E		W=西, E=东
地面速度	0.00	Knot (节)	地面速度
方位角	0.00	度	地面航线
UTC日期	231018		ddmmyy
磁偏角		度	(000-180)度 (前导位数不足则补0)
磁偏角方向			磁偏角方向, E=东 W=西
校验和	*73		\$和*之间所有字符 ASCII 码的校验和
<CR><LF>			消息结束

3.6 VTG

样例数据: \$GNVTG,0.00,T,,M,0.00,N,0.00,K,A*23

名称	样例	单位	描述
消息 ID	\$GNVTG		VTG 协议头
方位	0.00	度	地面航线
参考	T		真北
参考		-	地面航线 (磁乱) 丌输出
参考	M		磁
速度	0.00	Knots (节)	地面速度
单位	N		固定字节
速度	0.00	公里/小时	地面速度
单位	K		公里/小时
模式指示	A		A=自主定位, D=差分, E=估算, N=数据无效
校验和	*23		\$不*之间所有字符 ASCII 码乱校验和
<CR><LF>			消息结束

3.7 TXT

样例数据: \$GPTXT,01,01,01,ANTENNA OPEN*25

数据	天线状态
\$GPTXT,01,01,01,ANTENNA OPEN*25	有源天线断开后报告语句
\$GPTXT,01,01,01,ANTENNA OK*35	有源天线使用正常报告语句
\$GPTXT,01,01,01,ANTENNA SHORT*63	有源天线短路检测报告语句

4.常用参数设置指令

4.1 设置串口通信波特率

类型	输入		
格式	\$PCAS01,br*CS<CR><LF>		
示例	\$PCAS01,1*1D		
参数说明			
字段	名称	格式	参数说明
1	\$PCAS01	字符串	消息 ID, 语句头
2	br	数字	波特率配置: 0=4800bps 1=9600bps 2=19200bps 3=38400bps 4=57600bps 5=115200bps
3	CS	16 进制数值	校验和, \$和*之间 (不包括\$和*) 所有字符的异或结果
4	<CR><LF>	字符	回车不换行符

4.2 设置定位更新率

类型	输入		
格式	\$PCAS02,fixInt*CS<CR><LF>		
示例	\$PCAS02,1000*2E		
参数说明			
字段	名称	格式	参数说明
1	\$PCAS02	字符串	消息 ID, 语句头
2	fixInt	数值	定位更新时间间隔, 单位为 ms。 1000=更新率为 1Hz, 每秒输出 1 个定位点 500=更新率为 2Hz, 每秒输出 2 个定位点 250=更新率为 4Hz, 每秒输出 4 个定位点 200=更新率为 5Hz, 每秒输出 5 个定位点 100=更新率为 10Hz, 每秒输出 10 个定位点
3	CS	16 进制数值	校验和, \$和*之间 (不包括\$和*) 所有字符的异或结果
4	<CR><LF>	字符	回车不换行符

4.3 设置输出语句

信息	CAS03		
描述	设置要求输出或停止输出的 NMEA 语句。		
类型	输入		
格式	\$PCAS03,nGGA,nGLL,nGSA,nGSV,nRMC,nVTG,nZDA,nANT,nDHV,nLPS,res,res,nUTC*CS<CR><LF>		
示例	\$PCAS03,1,1,1,1,1,1,1,0,1,0,0,1,0*02		
参数说明			
字段	名称	格式	参数说明
1	\$PCAS03	字符串	消息 ID, 语句头
2	nGGA	数值	GGA 输出频率, 语句输出频率是以定位更新率为基准的, n(0~9) 表示每 n 次定位输出一次, 0 表示不输出 该语句, 空则保持原有配置。
3	nGLL	数值	GLL 输出频率, 同 nGGA
4	nGSA	数值	GSA 输出频率, 同 nGGA
5	nGSV	数值	GSV 输出频率, 同 nGGA
6	nRMC	数值	RMC 输出频率, 同 nGGA
7	nVTG	数值	VTG 输出频率, 同 nGGA
8	nZDA	数值	ZDA 输出频率, 同 nGGA
9	nANT	数值	ANT 输出频率, 同 nGGA
10	nDHV	数值	DHV 输出频率, 同 nGGA
11	nLPS	数值	LPS 输出频率, 同 nGGA
12	res		保留
13	res		保留
14	nUTC	数值	UTC 输出频率, 同 nGGA
15	nGST	数值	GST 输出频率, 同 nGST
16	CS	16 进制数值	校验和, \$和*之间 (不包括\$和*) 所有字符的异或结果
17	<CR><LF>	字符	回车与换行符

4.4 配置工作系统

类型	输入		
格式	\$PCAS04,mode*hh<CR><LF>		
示例	\$PCAS04,3*1A 北斗和 GPS 双模 \$PCAS04,1*18 单 GPS 工作模式 \$PCAS04,2*1B 单北斗工作模式		
参数说明			
字段	名称	格式	参数说明
1	\$PCAS04	字符串	消息 ID, 语句头
2	mode	数字	工作系统配置。对于特点的产品型号, 支持下面的部分配置。 1=GPS 2=BDS 3=GPS+BDS 4=GLONASS 5=GPS+GLONASS 6=BDS+GLONASS 7=GPS+BDS+GLONASS
3	CS	16 进制数值	校验和, \$和*之间 (开包括\$和*) 所有字符的异或结果
4	<CR><LF>	字符	回车不换行符

4.5 接收机重启

类型	输入		
格式	\$PCAS10,rs*CS<CR><LF>		
示例	\$PCAS10,0*1C 热启动 \$PCAS10,1*1D 温启动 \$PCAS10,2*1E 冷启动 \$PCAS10,3*1F 出厂启动		
参数说明			
字段	名称	格式	参数说明
1	\$PCAS10	字符串	消息 ID, 语句头
2	rs	数字	启动模式配置。 0=热启动。开使用初始化信息, 备份存储中的所有数据有效。 1=温启动。开使用初始化信息, 清除星历。 2=冷启动。开使用初始化信息, 清除备份存储中除配置外的所有数据。 3=出厂启动。清除内存所有数据, 开将接收机复位
3	CS	16 进制数值	校验和, \$和*之间 (开包括\$和*) 所有字符的异或结果
4	<CR><LF>	字符	回车不换行符

6.经纬度换算

模块输出的都是原始数据，如果要应用到地图里面，需要换算才可以使用，经纬度数据可以从GGA语句、GLL语句、RMC语句中获取。

样例数据:

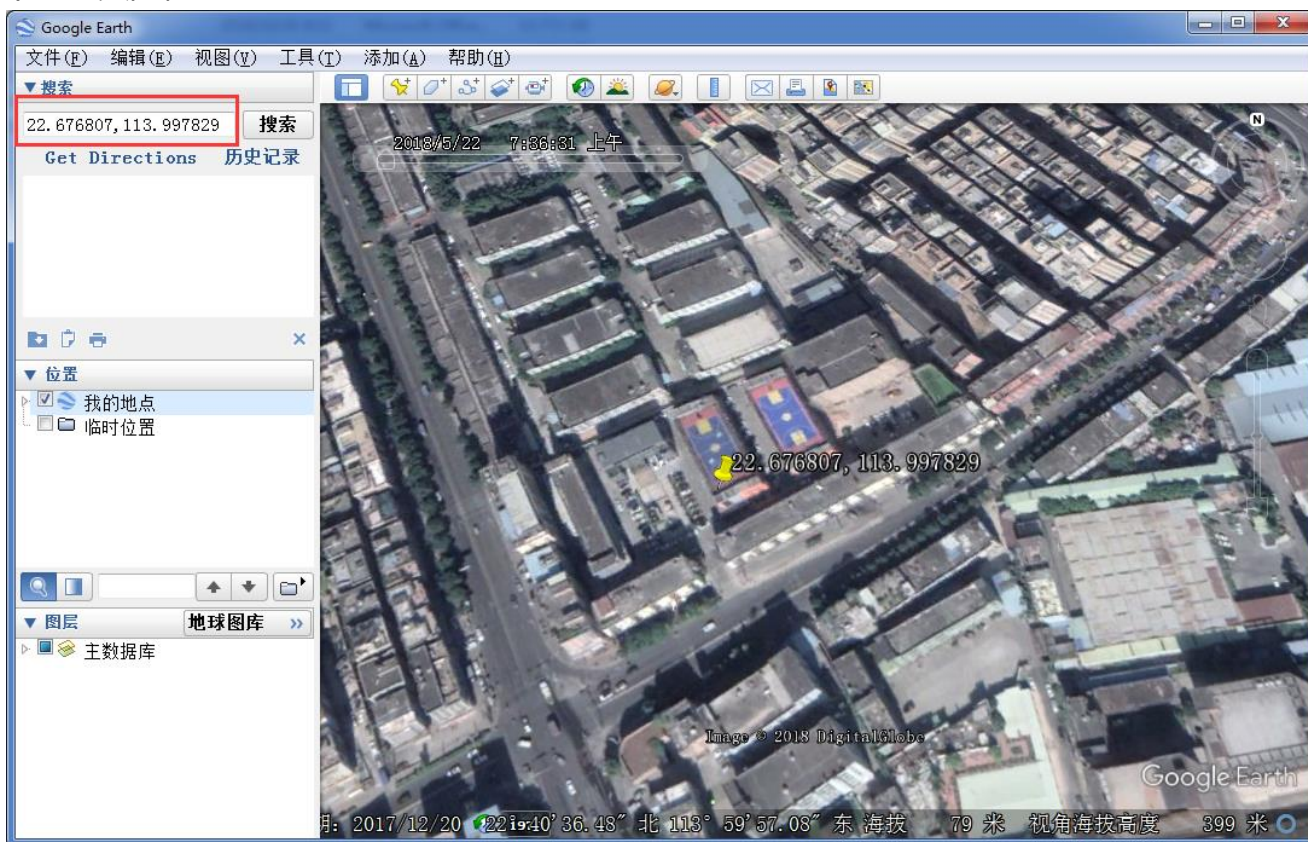
\$GPRMC, 015112.00,A,2240.6084,N,11359.86971,E,0.015,,231018,,A*7A

	请输入		结果
经度 (GPS数据)	11359.8697	转化得到:	113.997829
纬度 (GPS数据)	2240.6084	转化得到:	22.676807

计算依据: $abcde.fghi$
 $abc+(de/60)+(fghi/600000)$

经纬度换算文件可到公司官方网站下载。

经换算后得到结果： 纬度**22.676807** 经度**113.997829**可以用谷歌地球 (Google Earth) 中查看实际位置：



7. 产品包装

- 托盘尺寸:40cm(长)×23cm(宽)×2cm(高)
- 每层托盘50PCS

