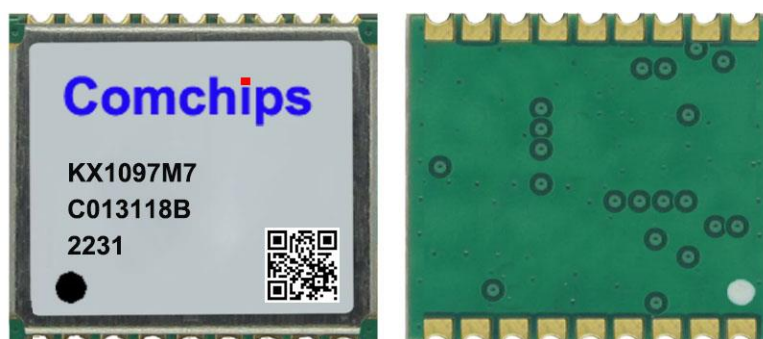


# Comchips

型号: KX1097M7

Revision: 1.0



## 产品亮点:

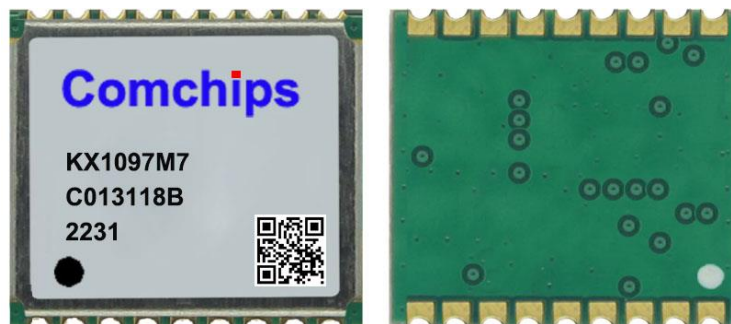
- 产品主芯片: MT3337
- 产品尺寸: 10 x 9.7 x 2.4 mm
- 产品单GPS模式输出
- 内建LNA信号放大器

# 目 录

1. 产品描述.....	3
2. 技术规格.....	4
3. NMEA0183 协议介绍.....	5
3.1 GGA.....	6
3.2 GSA.....	7
3.3 GSV.....	8
3.4 GLL.....	9
3.5 RMC.....	9
3.6 VTG.....	10
4. 模块管脚分配.....	11
5. 模块焊盘尺寸.....	13
6. 推荐应用电路.....	13
7. 模块信号测试图和模块 RF 射频图.....	14
8. 模块设计注意事项.....	15
9. SMT 贴片温度曲线图.....	15
10. SMT 贴片注意事项.....	16
11. 包装说明.....	17

## 1. 产品描述

模块采用 MT3337 定位芯片,是一款能够以 66 通道接收卫星信号;低功耗;高灵敏度高的模块,能够在城市、峡谷、高架下面等弱信号的地方,以及汽车内部任何位置可以快速、准确的进行定位。使得模块可广泛用于车载监控、公交车报站、车载导航、船载导航、笔记本导航等产品上。



## 2. 技术规格

产品性能		
项目	说明	产品参数
芯片特性	芯片	MT3337
	频率	L1, 1575.42MHz
	波特率	9600bps
	通道	66CH
灵敏度	跟踪	-165dBm
	捕捉	-163dBm
	冷启动	-148dBm
启动时间	冷启动	平均38秒
	温启动	平均35秒
	热启动	平均1秒
精度	水平精度	2.0米 CEP 2D RMS SBAS辅助 (开阔天空处)
	时间精度	30 ns
工作限制	最大高度	50000米
	最大速度	500 m/s
	最大加速度	≤ 4G
输出数据	输出电平	TTL电平
	输出协议	NMEA0183标准协议
物理特性	外形尺寸	10 x 9.7 x 2.4 mm
	重量	1.01克
电源	电源	3.3VDC ±5%
	备份电压	1.8~3.6VDC
	耗电量	约30mA
工作环境	工作温度	-40°C to 85°C
	储存温度	-40°C to 85°C

### 3.NMEA0183协议

NMEA 0183 输出

GGA: 时间、位置、定位类型

GLL: 经度、纬度、UTC 时间

GSA: GPS 接收机操作模式, 定位使用的卫星, DOP 值

GSV: 可见 GPS 卫星信息、仰角、方位角、信噪比 (SNR)

RMC: 时间、日期、位置、速度

VTG: 地面速度信息

样例数据:

```
$GPGGA,015112.000,2240.6076,N,11359.8665,E,2,09,1.20,101.8,M,-2.7,M,,0000*52
```

```
$GPGSA,A,3,02,05,12,17,25,06,09,19,13,,1.36,0.80,1.10*0E
```

```
$GPGSV,3,1,11,02,42,327,45,05,45,242,46,06,43,032,38,09,25,059,30*70
```

```
$GPGSV,3,2,11,12,35,286,49,13,07,188,32,17,40,124,34,19,64,100,33*70
```

```
$GPGSV,3,3,11,23,06,043,,25,09,314,39,39,29,252,42*49
```

```
$GPGLL,2240.6084,N,11359.8697,E,015112.000,A,A*5E
```

```
$GPRMC,015112.000,A,2240.6084,N,11359.8697,E,0.015,,231018,,A*6A
```

```
$GPVTG,,T,,M,0.015,N,0.028,K,A*2D
```

### 3.1 GGA

样例数据:

\$GPGGA, 015112.000,2240.6076,N,11359.8665,E,2,09,1.20,101.8,M,-2.7,M,,0000\*52

名称	样例	单位	描述
消息 ID	\$GPGGA		GGA 协议头
UTC 时间	015112.000		hhmmss.sss
纬度	2240.6076		ddmm.mmmm
N/S 指示	N		N=北, S=南
经度	11359.8665		dddmm.mmmm
E/W 指示	E		W=西, E=东
定位指示	2		0:未定位 1:SPS 模式, 定位有效 2:差分, SPS 模式, 定位有效 3:PPS 模式, 定位有效
卫星数目	09		范围 0 到 12
HDOP	1.20		水平精度
MSL 幅度	101.8	米	平均海平面高度
单位	M	米	单位: 米
大地	-2.7	米	平均海平面
单位	M		单位: 米
差分时间	4.8	秒	当没有 DGPS 时, 无效
差分 ID	0000		当没有 DGPS 时, 无效
校验和	*52		\$和*之间所有字符 ASCII 码的校验和
<CR><LF>			消息结束

### 3.2 GSA

样例数据: \$GPGSA,A,3,02,05,12,17,25,06,09,19,13,,1.36,0.80,1.10\*0E

名称	样例	单位	描述
消息 ID	\$GPGSA		GSA 协议头
模式 1	A		M=手动 (强制操作在 2D 或 3D 模式) A=自动
模式 2	3		1:定位无效      2:2D 定位      3:3D 定位
卫星使用	02		通道 1
卫星使用	05		通道 2
卫星使用	12		通道 3
卫星使用	17		通道 4
卫星使用	25		通道 5
卫星使用	06		通道 6
卫星使用	09		通道 7
卫星使用	19		通道 8
卫星使用	13		通道 9
'''	'''	'''	'''
PDOP	1.36		位置精度
HDOP	0.80		水平精度
VDOP	1.10		垂直精度
校验和	*0E		\$和*之间所有字符 ASCII 码的校验和
<CR><LF>			消息结束

### 3.3 GSV

样例数据:

\$GPGSV,3,1,11,02,42,327,45,05,45,242,46,06,43,032,38,09,25,059,30\*70

\$GPGSV,3,2,11,12,35,286,49,13,07,188,32,17,40,124,34,19,64,100,33\*70

\$GPGSV,3,3,11,23,06,043,,25,09,314,39,39,29,252,42\*49

名称	样例	单位	描述
消息 ID	\$GPGSV		GSV 协议头
消息数目	3		范围 1 到 3
消息编号	1		范围 1 到 3
卫星数目	11		
卫星 ID	02		范围 1 到 32
仰角	42	度	最大 90°
方位角	327	度	范围 0 到 359°
载噪比 (C/No)	45	dBHz	范围 0 到 99, 没有跟踪时为空
卫星 ID	05		范围 1 到 32
仰角	45	度	最大 90°
方位角	242	度	范围 0 到 359°
载噪比 (C/No)	46	dBHz	范围 0 到 99, 没有跟踪时为空
卫星 ID	06		范围 1 到 32
仰角	43	度	最大 90°
方位角	032	度	范围 0 到 359°
载噪比 (C/No)	38	dBHz	范围 0 到 99, 没有跟踪时为空
卫星 ID	09		范围 1 到 32
仰角	25	度	最大 90°
方位角	059	度	范围 0 到 359°
载噪比 (C/No)	30	dBHz	范围 0 到 99, 没有跟踪时为空
校验和	*70		\$和*之间所有字符 ASCII 码的校验和
<CR><LF>			消息结束

### 3.4 GLL

样例数据: \$GPGLL,2240.6084,N,11359.8697,E,015112.000,A,A\*5E

名称	样例	单位	描述
消息 ID	\$GPGLL		GLL 协议头
纬度	2240.6084		ddmm.mmmm
N/S 指示	N		N=北, S=南
经度	11359.8697		dddmm.mmmm
EW 指示	E		W=西, E=东
UTC 时间	015112.000		hhmmss. sss
状态	A		A=数据有效; V=数据无效
模式指示	A		A=自主定位, D=差分, E=估算, N=数据无效
校验和	*5E		\$不*之间所有字符ASCII码的校验和
<CR><LF>			消息结束

### 3.5 RMC

样例数据: \$GPRMC,015112.000,A,2240.6084,N,11359.8697,E,0.015,,231018,,A\*6A

名称	样例	单位	描述
消息 ID	\$GPRMC		RMC 协议头
UTC 时间	015112.000		hhmmss.sss
状态	A		A=数据有效; V=数据无效
纬度	2240.6084		ddmm.mmmm
N/S 指示	N		N=北, S=南
经度	11359.8697		dddmm.mmmm
EW 指示	E		W=西, E=东
地面速度	0.015	Knot (节)	地面速度
方位角		度	地面航线
UTC日期	231018		ddmmyy
磁偏角		度	(000-180)度 (前导位数不足则补0)
磁偏角方向			磁偏角方向, E=东 W=西
校验和	*6A		\$和*之间所有字符 ASCII 码的校验和
<CR><LF>			消息结束

### 3.6 VTG

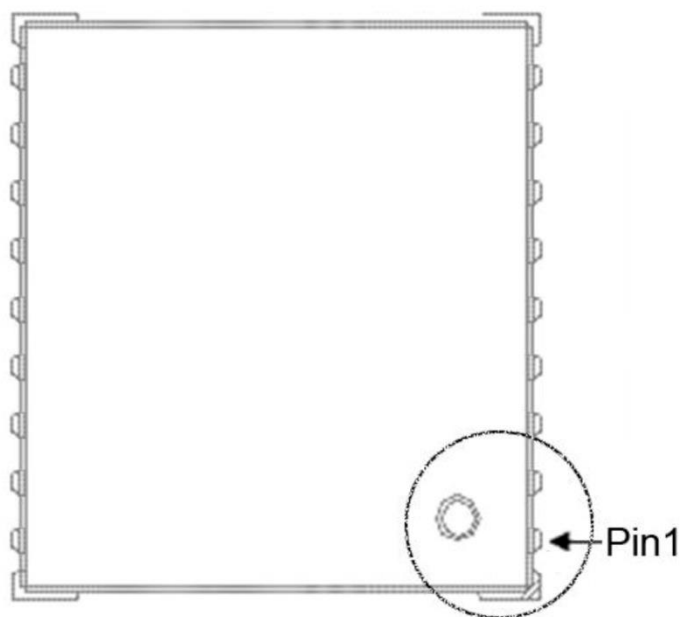
样例数据: \$GPVTG,,T,,M,0.015,N,0.028,K,A\*2D

名称	样例	单位	描述
消息 ID	\$GPVTG		VTG 协议头
运动角度		度	000-359 (前导位数不足则补0)
参考	T		真北参照系
运动角度		度	000-359 (前导位数不足则补0)
参考	M		磁北参照系
水平运动速度	0.015	Knot (节)	地面速度
单位	N		节
水平运动速度	0.028	公里/小时	前导位数不足则补0
单位	K		K=公里/时, km/h
模式指示	A		A=自主定位, D=差分, E=估算, N=数据无效
校验和	*2D		\$和*之间所有字符 ASCII 码的校验和
<CR><LF>			消息结束

## 4. 模块管脚分配

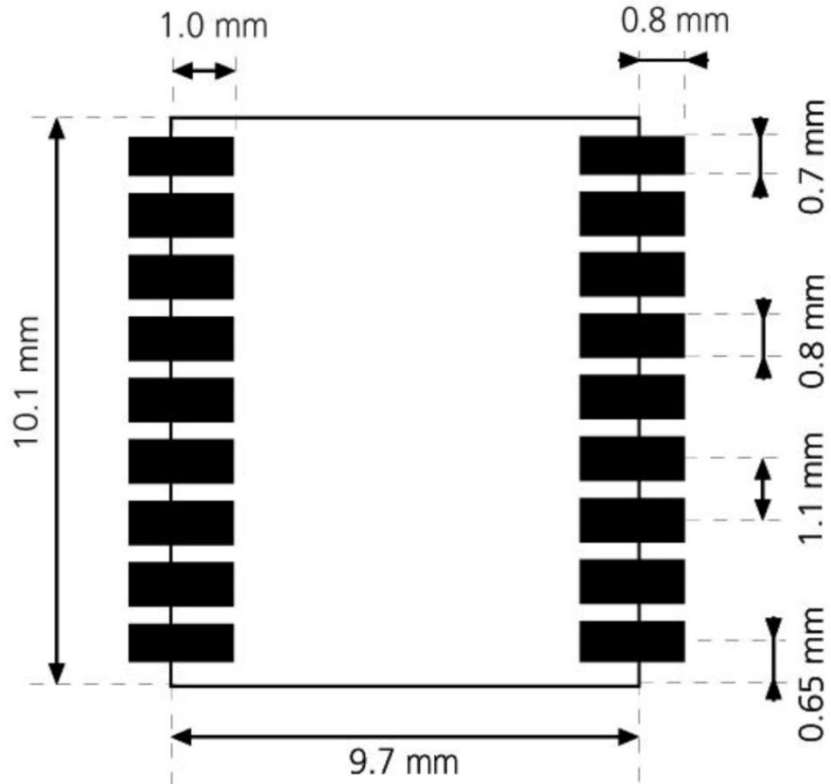
10	GND	RESET	9
11	RF_IN	VCC	8
12	GND	VCC_IO	7
13	NC	V_BCKP	6
14	VCC_RF	EXTINT	5
15	V_ANT/NC	TIMEPULSE	4
16	SDA2	RXD	3
17	SCL2	TXD	2
18	Reserved	GND	1

Top view

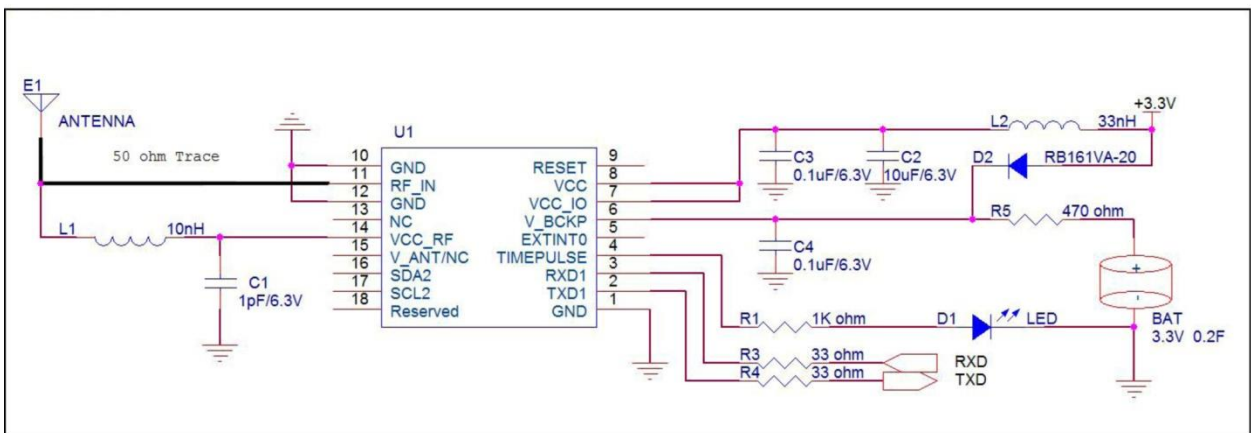


Pin NO.	Pin Name	I/O	Description	Remark
1	GND	I	Ground	Assure a good GND connection to all GND pins of the module,preferably with a large ground plane.
2	TXD	O	Serial Port	UART, leave open if not used, Voltage level referred VCC_IO. Can be configured as TX-ready indication for the DDC interface.
3	RXD	I	Serial Port	UART, leave open if not used, Voltage level referred VCC_IO
4	TIMEPULSE	O	Timepulse Signal	Leave open if not used, Voltage level referred VCC_IO
5	EXTINT	I	External Interrupt	Leave open if not used, Voltage level referred VCC_IO
6	V_BCKP	I	Backup Supply Voltage	Backup supply voltage input pin. Connect to VCC_IO if not used.
7	VCC_IO	I	VCC_IO	IO supply voltage. Input must be always supplied. Usually connect to VCC Pin 8
8	VCC	I	Supply Voltage	Provide clean and stable supply.
9	RESET	I	Reset	Reset
10	GND	I	Ground	Assure a good GND connection to all GND pins of the module,preferably with a large ground plane.
11	RF_IN	I	GPS signal input from antenna	The connection to the antenna has to be routed on the PCB. Use a controlled impedance of 50 $\Omega$ to connect RF_IN to the antenna or the antenna connector. DC block inside.
12	GND	I	Ground	Assure a good GND connection to all GND pins of the module,preferably with a large ground plane.
13	NC	-	Reserved	Not Connect
14	VCC_RF	O	Output Voltage RF section	Can be used for active antenna or external LNA supply
15	V_ANT/NC	I	Antenna Bias Voltage	Connect to GND (or leave open) if passive antenna is used. If an active antenna is used, add a 10 $\Omega$ resistor in front of V_ANT input to the Antenna Bias Voltage or VCC_RF
16	SDA2	I/O	DDC Pins	DDC Data. Leave open,if not used.
17	SCL2	I	DDC Pins	DDC Data. Leave open,if not used.
18	Reserved	-	Reserved	Leave open

### 5. 模块焊盘尺寸

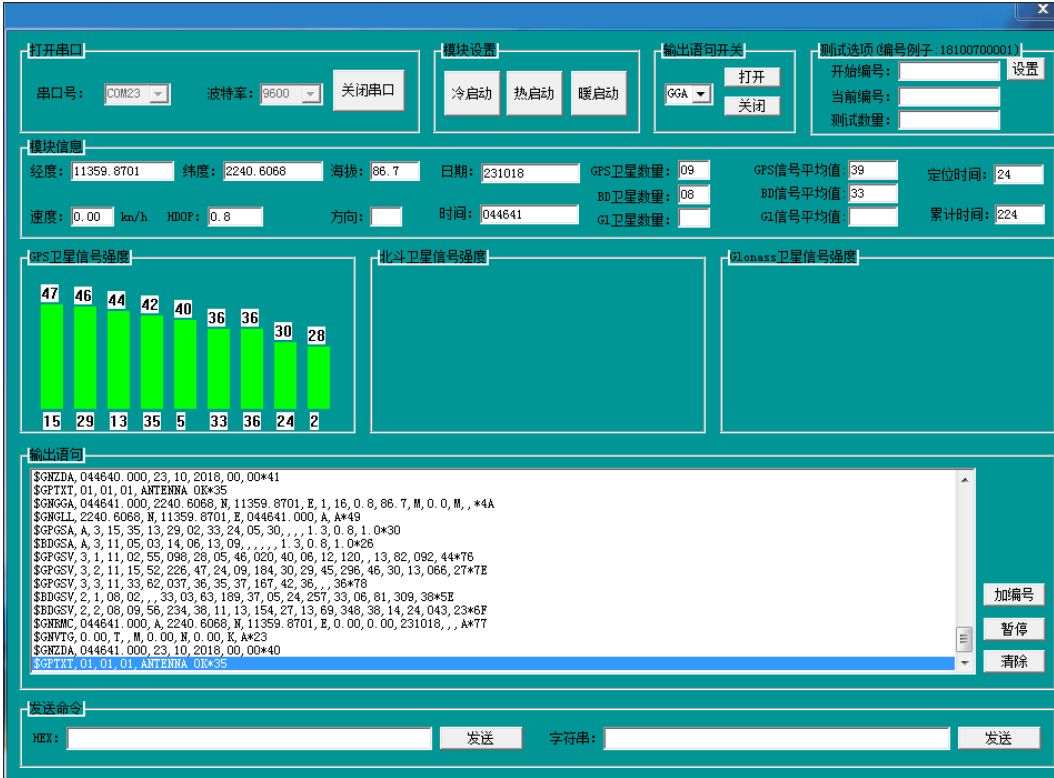


### 6. 推荐应用电路

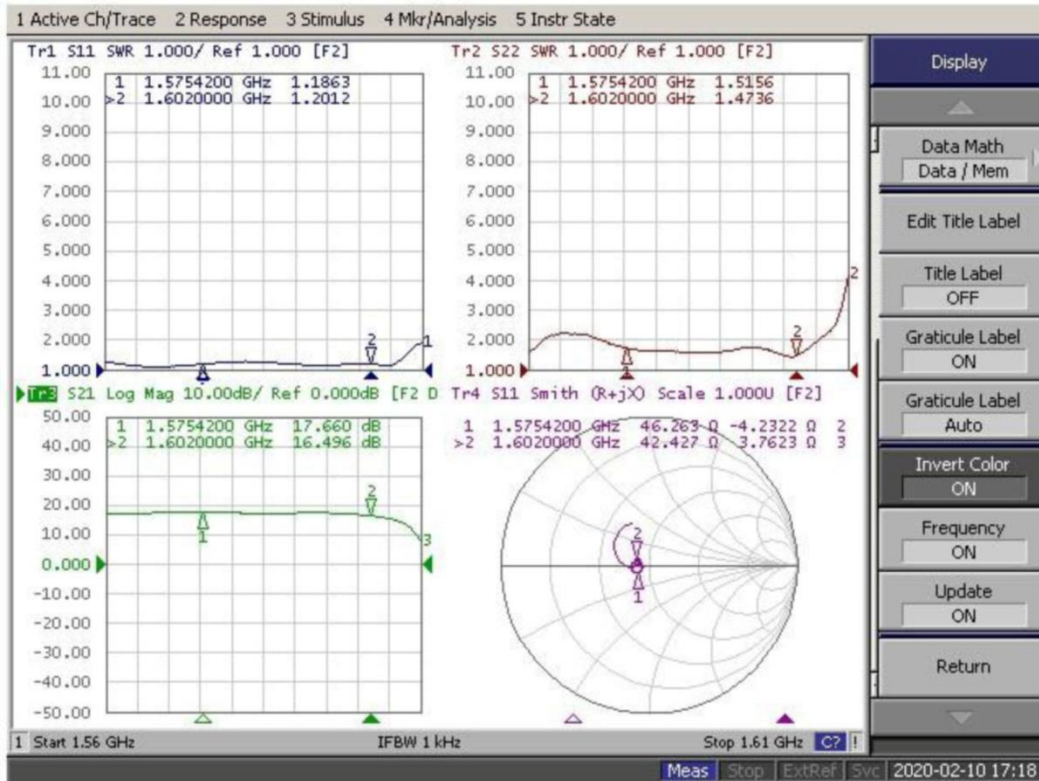


### 7. 模块信号测试图和模块 RF 射频图

模块信号测试图:

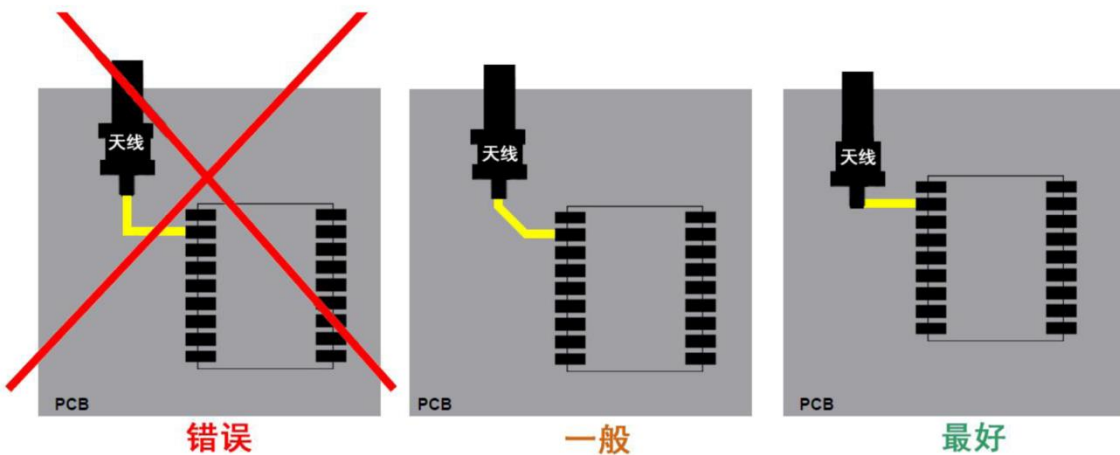
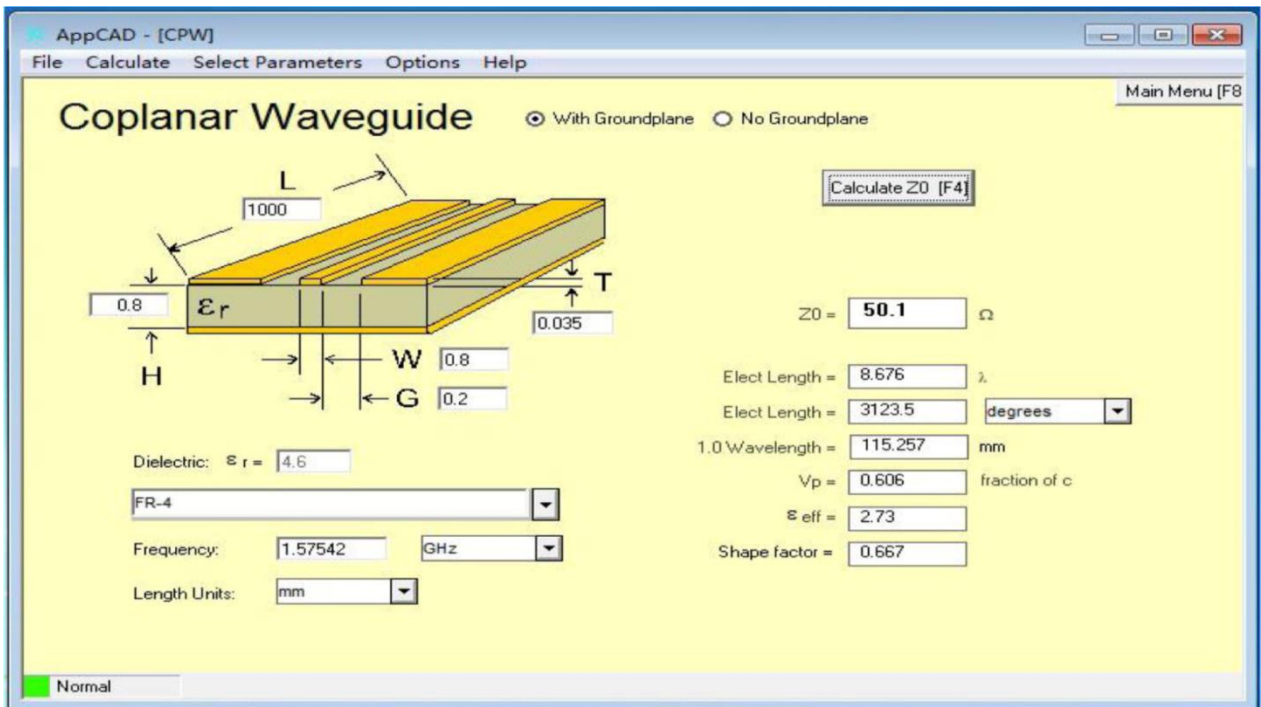


模块 RF 射频图

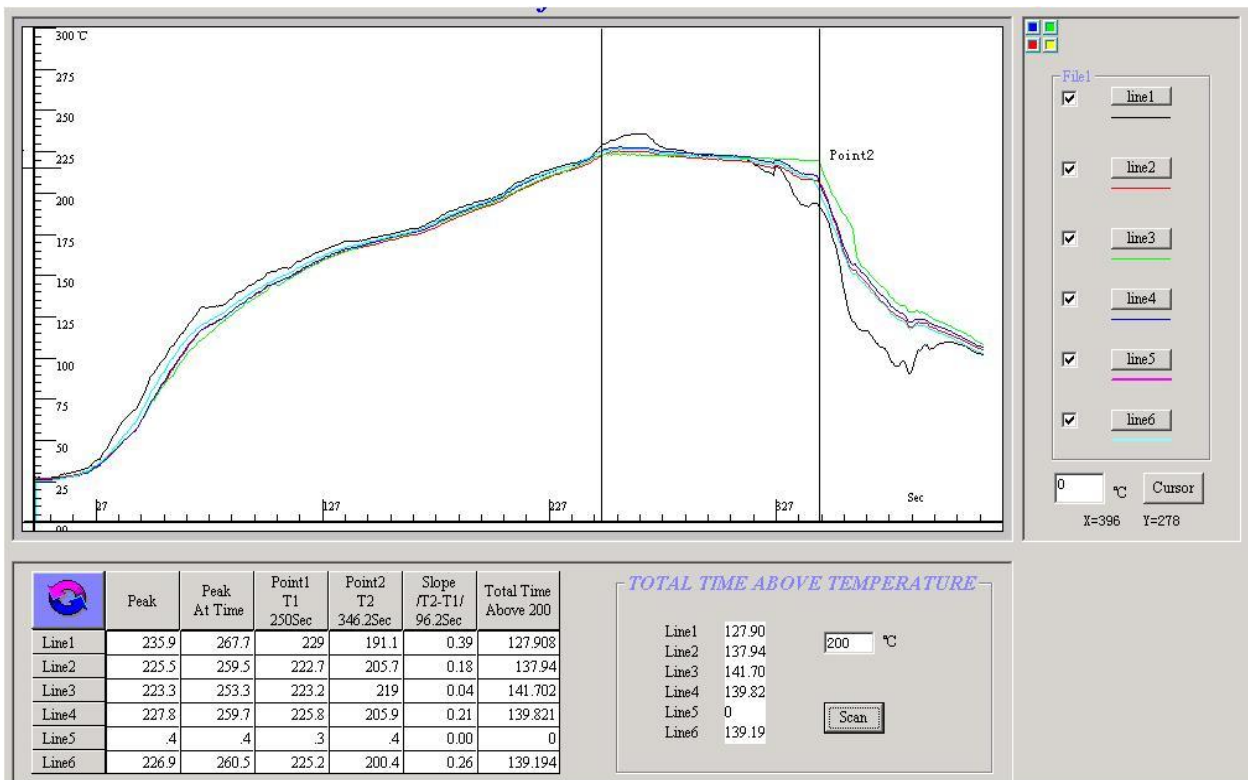


## 8. 模块设计注意事项

为了能够让 GPS 模块发挥最高性能, PCB 的布局至关重要。模块 RF 脚的微带线至天线的连接点或者天线座必须尽可能短。尽量在 2.5CM 以内, 微带线中 需要预留 T 型电路, 预备用于阻抗及劣波匹配调试, 微带线周围用完整 GND 包裹, 为了减少信号反射, 应避免尖角 90 度的布线, 直线和圆形布线是最理想方式, 45 度的布线优先于 90 度布线。微带线部分 PCB 底层需要铺完整的铜, 并且不可以走其它线路。微带线需要做 50Ω 阻抗, 并需要避免太近的走其它线路, 防止干扰进入非常敏感的 RF 部分。



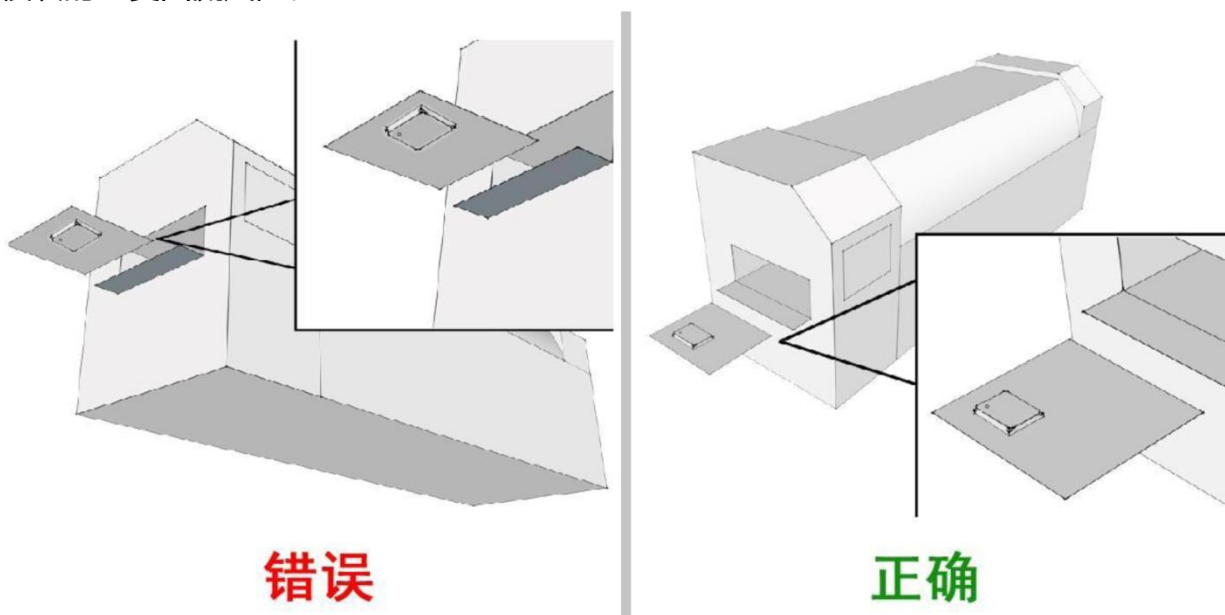
### 9.SMT 贴片温度曲线图



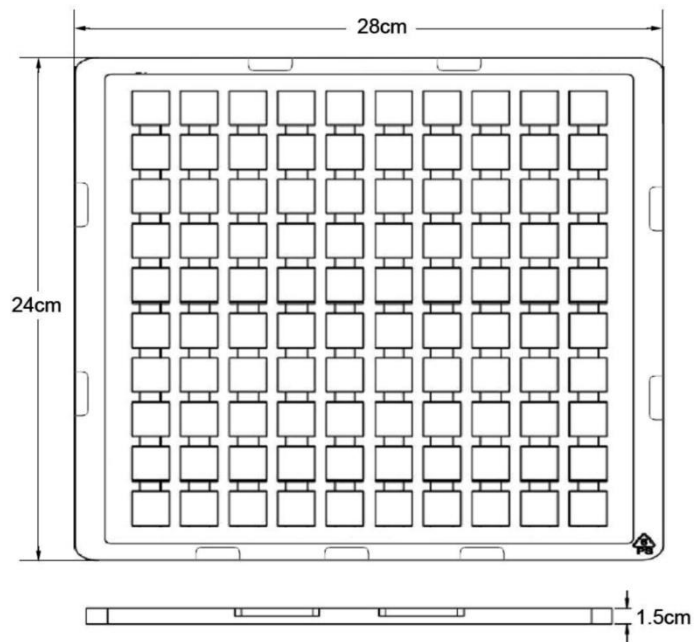
## 10. SMT 贴片注意事项

在回流焊过程中的其他注意事项警示：

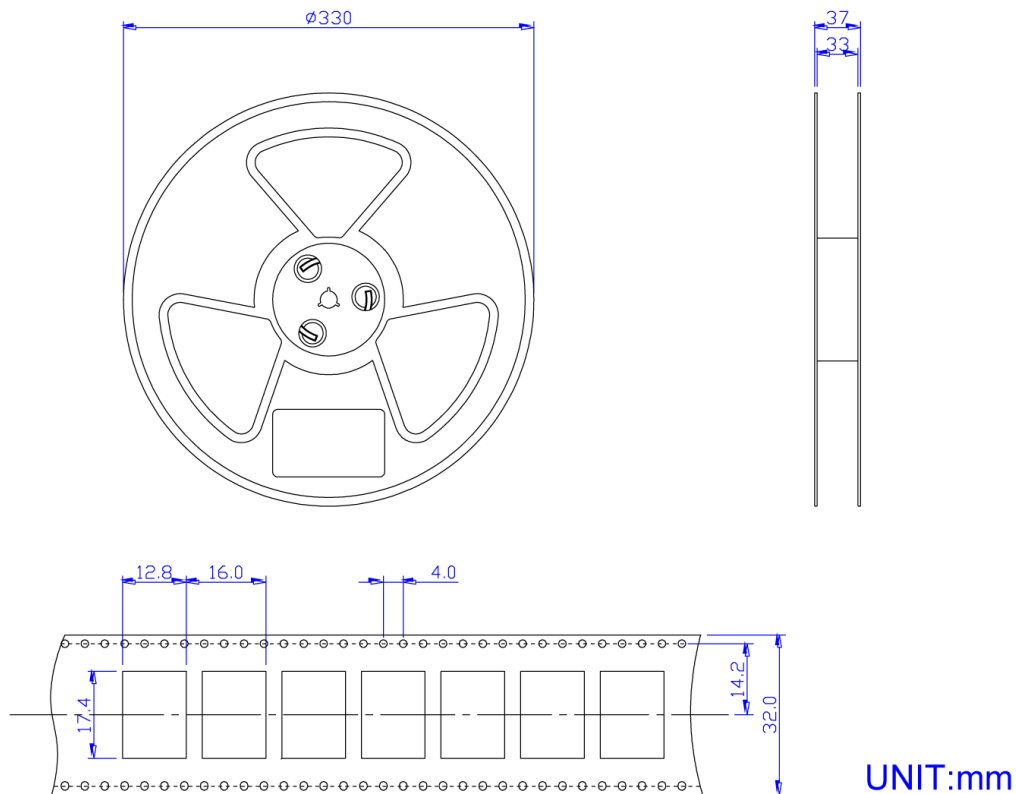
1. 模块前必须经历的 SMT 回流焊工艺预焙。
2. 锡膏的使用应遵循“先入先出”的原则。打开焊膏需要被监控和记录及时。
3. 温度和湿度必须在 SMT 生产线和存储区域进行控制。23°C 的温度，60 ± 5%RH 的湿度建议。
4. 当执行焊膏印刷，请注意如果焊膏的量是过量的或不足，因为这两个条件可能导致诸如电不足，空焊料等缺陷。
5. 确保真空的喉舌是能够承受的 GPS 模块重量，以防止在加载过程中的位置移动。
6. 前 PCBA 正在经历回流焊过程中，运营商应该通过视力检查，看是否有位置偏移模块。
7. 回流温度及其分布数据必须 SMT 工艺之前进行测量和匹配 IPQC 设置的级别和指引。
8. 如果 SMT 保护线运行的双面过程 PCBA，请在第二遍中处理 GPS 模块，才避免了 GPS 模块的重复回流风险。



### 11.包装说明



托盘包装,每托盘是100PCS



UNIT:mm

编带包装 每卷1000PCS